

vestfrost

UA

КОМБІ - ХОЛОДИЛЬНИК

Холодильник - Морозильна камера

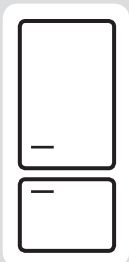
Інструкція користувача

EN

COMBI REFRIGERATOR

Freezer - Fridge

User Manual



CW 278 W

CW 278 X

Зміст

ПЕРЕД ВИКОРИСТАННЯМ	3
Загальні попередження	3
Попередження щодо техніки безпеки	5
Встановлення та експлуатація холодильника	6
Перед використанням холодильника	7
Дисплей та панель управління	7
Дисплей і панель керування.....	7
Попередження щодо регулювання температури.....	7
Акcesуари	9
Лоток для льоду	9
Пластмасовий скребок.....	9
Тримач пляшок	9
РОЗТАШУВАННЯ ПРОДУКТІВ У ПРИСТРОЇ.....	10
Холодильна камера	10
Морозильна камера	10
ЧИЩЕННЯ ТА ОБСЛУГОВУВАННЯ	15
Видалення льоду з холодильної камери.....	16
Видалення льоду з морозильної камери	16
Заміна лампочки освітлення холодильника.....	17
ТРАНСПОРТУВАННЯ ТА ЗМІНА МІСЦЯ РОЗТАШУВАННЯ	17
Переставлення дверцят	17
ПЕРЕД ЗВЕРНЕННЯМ ДО ЦЕНТРУ ПІСЛЯПРОДАЖНОГО ОБСЛУГОВУВАННЯ.....	18
Рекомендації	18
Поради щодо економії енергії	19
ЧАСТИНИ ТА ВІДСІКИ ПРИСТРОЮ.....	20

ЧАСТИНА - 1. ПЕРЕД ВИКОРИСТАННЯМ

Загальні попередження

ПОПЕРЕДЖЕННЯ: Слідкуйте за тим, щоб у вентиляційних отворах корпусу та внутрішній конструкції не було сторонніх предметів.

ПОПЕРЕДЖЕННЯ: Не застосовуйте механічні пристрої та інші засоби для прискорення процесу розморожування окрім тих, які рекомендує виробник.

ПОПЕРЕДЖЕННЯ: Не використовуйте електричні прилади у відсіках для зберігання харчових продуктів, окрім рекомендованих виробником пристрою.

ПОПЕРЕДЖЕННЯ: Не допускайте пошкодження холодильного контуру.

ПОПЕРЕДЖЕННЯ: Щоб уникнути небезпеки через нестійкість пристрою, він має бути встановлений у відповідності з інструкціями.

- Якщо у приладі використовується холодильний агент R600a (це можна дізнатися з інформації на етикетці на холодильнику), необхідно дотримуватися обережності під час транспортування та монтажу, щоб уникнути пошкодження деталей приладу, що містять холодильний агент. Хоча R600a є екологічно безпечним природним газом, він є вибухонебезпечним, і в разі його витікання через пошкодження деталей холодильного контуру слід не допускати використання відкритого полум'я або джерел тепла поблизу холодильника та провітрити приміщення, в якому розташовано прилад, протягом кількох хвилин.
- Під час перенесення та розташування холодильника необхідно слідкувати за тим, щоб не пошкодити холодильний контур.
- Не зберігайте в цьому пристрої вибухові речовини, такі як аерозольні балони з горючим паливом.
- Цей прилад призначений для використання в домашніх або подібних умовах, як-от:
 - у кухонних куточках магазинів, офісів та інших робочих середовищ
 - домашніх господарствах та клієнтами в готелях, мотелях та інших житлових приміщеннях

- у місцях ночівлі з сніданком
- у місцях громадського харчування та аналогічних неторговельних закладах.
- Якщо штепсель холодильника не підходить до розетки, його повинен замінити виробник, його агент з обслуговування або спеціаліст аналогічної кваліфікації, щоб уникнути небезпеки.
- Цей прилад не призначено для використання людьми (включаючи дітей) із обмеженими фізичними, сенсорними або розумовими здібностями, а також тими, які мають недостатній досвід та знання, окрім тих випадків, коли вони користуються приладом під наглядом або керівництвом особи, яка відповідає за їхню безпеку.
- Слідкуйте за тим, щоб діти не гралися з приладом. До шнура живлення цього холодильника був приєднаний спеціальний штепсель із заземленням. Цей штепсель можна вмикати лише у заземлену розетку, обладнану плавким запобіжником щонайменше на 16 амперів.
- Якщо у вашому будинку немає такої розетки, зверніться до уповноваженого електрика для встановлення такої. Цей прилад можуть використовувати діти старші 8 років та особи зі зниженими фізичними, сенсорними та ментальними можливостями або котрим бракує досвіду та знань, якщо їм забезпечено нагляд та інструкції щодо безпечного користування приладом і якщо вони розуміють можливу небезпеку. Діти не повинні бавитися з приладом. Чищення та обслуговування не повинні робити діти без нагляду.
- Якщо шнур живлення пошкоджений, то, щоб запобігти враженню електричним струмом, його повинен замінити виробник, його технічний представник або спеціаліст аналогічної кваліфікації.
- Цей прилад не призначено для використання на висоті понад 2000 м над рівнем моря.

Старі та несправні холодильники

- Якщо у старому холодильнику є замок для блокування дверей, слід зняти або вивести з ладу замок перед викиданням холодильника, щоб уникнути нещасного випадку, в разі якщо дитина потрапить у пастку, замкнувши себе всередині приладу.
- Старі холодильники містять ізоляційний матеріал та холодильний агент, до складу якого входить ХФВ. Тому, викидаючи старий холодильник, дбайте про те, щоб не зашкодити довкіллю.



З усіх питань стосовно утилізації відпрацьованого електричного та електронного устаткування (Директива WEEE) в частині, що стосується повторного використання, переробки та відновлення, звертайтеся до місцевих органів влади.

Примітки:

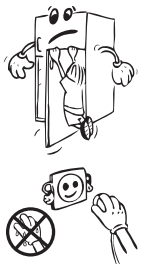
- Уважно прочитайте цей посібник перед встановленням та використанням приладу. Виробник не несе відповідальності за збитки, що сталися через неналежне використання приладу.
- Дотримуйтеся всіх інструкцій, наведених на приладі та в посібнику, та зберігайте цей посібник в надійному місці, щоб мати змогу звернутися до нього в майбутньому для вирішення можливих проблем.
- Цей прилад призначений для побутового використання. Він може використовуватися лише в домашньому господарстві та за своїм призначенням. Він не призначений для комерційного чи загального користування. Таке використання призведе до скасування гарантії на прилад, і компанія-виробник не нестиме відповідальності за можливі збитки.
- Цей прилад призначений для побутового використання і придатний лише для охолодження та зберігання продуктів харчування. Він не призначений для комерційного чи загального користування та/або зберігання речовин, відмінних від продуктів харчування. Компанія-виробник не несе відповідальності за збитки, що можуть статися через неналежне використання.

Попередження щодо техніки безпеки

- Для живлення приладу не використовуйте спарені розетки чи подовжувальний шнур.
- Не використовуйте шнур живлення, якщо він пошкоджений або зношений.
- Не тягніть, не згинайте та не пошкоджуйте шнур живлення.



- Цей прилад призначений для використання дорослими, не дозволяйте дітям гратися з приладом чи кататися, висячи на його дверях.
- Не вставляйте вилку в розетку та не виймайте її вологими руками — це може призвести до ураження електричним струмом!
- Не кладіть скляні пляшки або банки з напоями у морозильну камеру. Пляшки або банки можуть луснути.
- З метою безпеки не зберігайте у холодильнику вибухонебезпечні або



легкозаймисті речовини. Пляшки з високим вмістом алкоголю необхідно щільно закрити й розташувати в холодильній камері вертикально.

- Коли дістаєте лід з морозильної камери, не торкайтеся до нього — лід може спричинити обмороження та/або порізи шкіри.
- Не торкайтеся заморожених продуктів вологими руками! Не вживайте в їжу морозиво та кубики льоду, щойно вийняті з морозильної камери!
- Розморожені продукти харчування не можна повторно заморозувати. Це може заподіяти шкоду здоров'ю, наприклад, спричинити харчове отруєння.
- Не накривайте корпус та верхню частину холодильника тканиною. Це впливає на ефективність роботи холодильника.



Під час транспортування зафіксуйте приладдя у холодильнику, щоб уникнути його пошкодження.

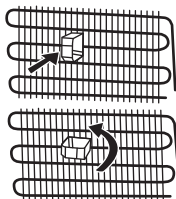
Встановлення та експлуатація холодильника

Перед використанням холодильника слід звернути увагу на викладену нижче інформацію.

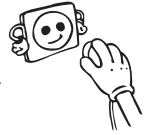
- Робоча напруга холодильника становить 220–240 В за частоти 50 Гц.
- Виробник не несе відповідальності за пошкодження, що сталися внаслідок використання приладу без належного заземлення.
- Холодильник слід ставити в місці, де на нього не потраплятимуть прямі сонячні промені.
- Прилад має бути розташований на відстані щонайменше 50 см від кухонних плит, газових печей та радіаторів опалення та щонайменше 5 см від електричних плит.
- Прилад не можна використовувати поза приміщенням та залишати під дощем.
- Якщо холодильник розташований поряд з морозильним апаратом глибокого заморожування, між ними має бути відстань не менше 2 см, щоб запобігти конденсації на зовнішній поверхні.
- Не ставте на холодильник будь-які предмети. Холодильник слід ставити в належному місці, щоб над ним був вільний простір щонайменше 15 см у висоту.



- Слід відрегулювати висоту передніх ніжок, щоб забезпечити стійку і надійну роботу холодильника. Для регулювання ніжок їх можна прокручувати за годинниковою стрілкою (або у протилежному напрямку). Це слід зробити до того, як покладете в холодильник продукти харчування.
- Перед використанням холодильника вимийте всі деталі теплою водою з додаванням чайної ложки харчової соди, а потім промийте чистою водою і висушіть. Після чищення встановіть усі деталі на місце.
- Щоб конденсатор (частина з чорними ребрами на задній панелі) не торкався стіни, встановіть пластмасовий упор, повернувши його на 90°, як показано на рисунку.
- Холодильник повинен бути розташований на відстані від стіни не більше 75 мм.



Перед використанням холодильника

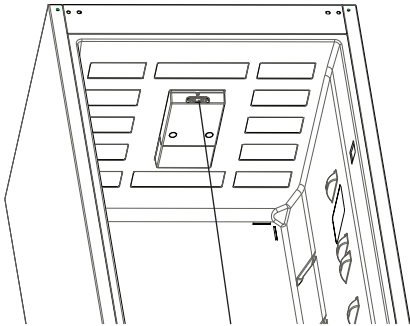


- Перед першим вмиканням холодильника або після транспортування для забезпечення ефективної роботи лишіть холодильник у вертикальному положенні протягом 3 годин. Після цього його можна вмикати в розетку. Недотримання цієї вимоги може призвести до пошкодження компресора.
- При першому увімкненні холодильника може з'явитися сторонній запах. Запах зникне, коли розпочнеться охолодження.

ЧАСТИНА - 2. ДИСПЛЕЙ ТА ПАНЕЛЬ УПРАВЛІННЯ

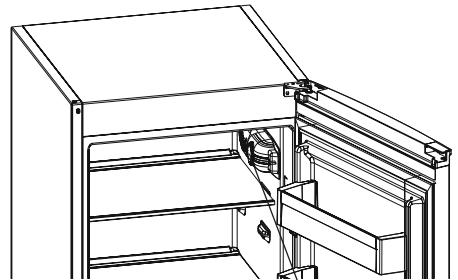
Дисплей і панель керування

Коли освітлення та термостат розташовані зверху



ТЕРМОСТАТИЧНЕ УПРАВЛІННЯ

Коли освітлення та термостат розташовані збоку



ТЕРМОСТАТИЧНЕ УПРАВЛІННЯ

Термостат морозильної камери автоматично регулює температуру всередині камери. Повертання ручки від «1» до «5» дозволяє зменшити температуру.

Установка термостата в морозильній камері та холодильнику:

Важлива примітка: Не повертайте ручку за положення "1" – це призведе до вимкнення пристрою.

1 – 2: Для короткострокового зберігання продуктів в морозильній камері встановіть ручку між мінімальною та середньою позиціями.

3 – 4: Для довгострокового зберігання продуктів в морозильній камері встановіть ручку у середню позицію.

5: Для заморожування свіжих продуктів. Пристрій буде працювати довше. Після отримання належної температури необхідно переставити ручку у попередню позицію.

Попередження щодо регулювання температури

- Не рекомендовано використовувати холодильник за температури навколишнього середовища нижче 10 °C із точки зору його ефективності.
- Регулювання температури слід робити з урахуванням частоти відкриття дверей та кількості продуктів у холодильнику.
- Для досягнення повного охолодження холодильник після вмикання має безперервно працювати до 24 годин за температури навколишнього середовища. У цей період

не слід часто відкривати двері холодильника та класти в нього забагато продуктів.

- Щоб запобігти пошкодженню компресора, у холодильнику передбачено функцію 5-хвилинної затримки, коли його вимикають з розетки і знову вмикають, або у разі збою електроживлення. Нормальна робота холодильника розпочнеться за 5 хвилин.
- Холодильник призначений для роботи при температурах навколишнього середовища, вказаних у стандартах, відповідно до кліматичного класу, вказаного на інформаційній етикетці. Не рекомендується використовувати холодильник при температурах, які виходять за межі вказаних діапазонів, оскільки це впливає на ефективність охолодження.
- Це обладнання призначене для використання при температурі навколишнього середовища у межах 16 - 38 °C.

Кліматичний клас	Температура навколишнього середовища °C
T	Від 16 до 43 (°C)
ST	Від 16 до 38 (°C)
N	Від 16 до 32 (°C)
SN	Від 10 до 32 (°C)

Акcesуари

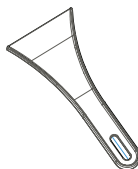
Лоток для льоду

- Форму для льоду наповніть водою та помістіть в морозильне відділення.
- Після повного перетворення води в лід ви можете зігнути форму, як показано нижче, щоб



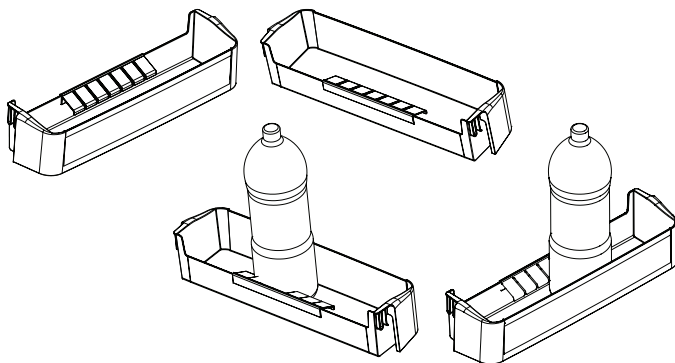
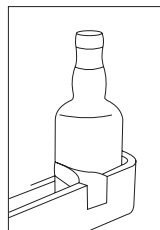
Пластмасовий скребок (для деяких моделей)

З плином часу у деяких частинах морозильного відділення утворюється іній. Періодично іній у морозильній камері слід видаляти. За необхідності використовуйте пластмасовий скребок. Не використовуйте для цього гострі металеві предмети. Так ви можете проткнути контур холодильника, і це призведе до невиправного пошкодження приладу.



Тримач пляшок (для деяких моделей)

Щоб пляшки не зісковзували та не падали, використовується тримач для пляшок. Він також прибирає шум від пляшок при відкриванні та закриванні дверей.



Всі згадані або відображені акcesуари можуть відрізнятися залежно від моделі.

ЧАСТИНА - 3. РОЗТАШУВАННЯ ПРОДУКТІВ У ПРИСТРОЇ

Холодильна камера

- У нормальних умовах експлуатації в холодильній камері достатньо встановити температуру 4°C.
- Щоб зменшити вологість і пов'язане з нею утворення інею, ні в якому разі не ставте в холодильник рідини у незакритих місткостях. Іній швидше осідає в найхолодніших частинах випарника, і з часом холодильник доведеться частіше розморожувати.
- Ні в якому разі не слід класти в холодильну камеру теплі продукти. Теплі продукти слід охолодити при кімнатній температурі. Продукти в холодильній камері слід розміщувати таким чином, щоб у ній була достатня циркуляція повітря.
- Жодні предмети не мають доторкатися до задньої стінки: це викликатиме замерзання, і упакування може примерзнути до задньої стінки. Не відчиняйте холодильник надто часто.
- М'ясо і чищену рибу (в упакуванні чи на пластикових дошках), які передбачається використати протягом 1-2 днів, слід класти в нижній частині холодильника (над контейнером для овочів) — це найхолодніша частина, в якій підтримуються найліпші умови для зберігання цих продуктів.
- Овочі та фрукти можна класти в контейнер для овочів без упакування.
- Нижче наведені деякі рекомендації щодо розміщення та зберігання продуктів у холодильному відділенні.

Продукти	Термін зберігання	Місце зберігання в холодильній камері
Овочі та фрукти	1 тиждень	В контейнері для фруктів та овочів (без упаковки)
М'ясо та риба	від 2 до 3 днів.	У пластиковій упаковці, пакетах або в вакуумній упаковці (на скляній полиці)
Свіжий сир	від 3 до 4 днів	На спеціальній полиці на дверцятах
Масло та маргарин	1 тиждень	На спеціальній полиці на дверцятах
Продукти в пляшках, молоко та йогурт	Згідно з терміном зберігання, зазначеним виробником	На спеціальній полиці на дверцятах
Яйця	1 місяць	На полиці для яєць
Продукти після кулінарної обробки		Усі полиці

ЗАУВАЖЕННЯ: Не слід зберігати в холодильнику картоплю, цибулю та часник.

Морозильна камера

- Відсік глибокого заморожування призначений для тривалого зберігання заморожених продуктів і виготовлення льоду.
- Щоб забезпечити максимальну місткість морозильної камери, у верхньому та середньому відділах морозильної камери слід встановлювати скляні полиці. У нижньому відділі слід встановити нижній кошик.
- Для оптимальної ефективності роботи приладу з метою досягнення максимального

рівня потужності із заморожування за допомогою регулятора холодильника встановіть значення «4°C» за 24 години до розміщення свіжих продуктів у морозильній камері.

- Після розміщення свіжих продуктів у морозильній камері за допомогою регулятора встановіть значення «2°C» та зачекайте 24 години. Через 24 години, у разі необхідності, можна встановити нижче положення регулятора.
- Не кладіть продукти, які збираєтесь заморожувати, поруч із замороженими раніше продуктами.
- Продукти, які потрібно заморозити (м'ясо, фарш, рибу тощо) слід укладати, розділивши на порції, які можна спожити за один раз.
- Не заморожуйте повторно розморожені продукти. Вони можуть спричинити небезпечне для здоров'я харчове отруєння.
- Не кладіть у відсік глибокого заморожування гарячі страви, перш ніж вони не охолонуть. Це може спричинити гниття продуктів, заморожених у відсіку глибокого замороження раніше.
- Купуючи заморожені продукти, переконайтесь у тому, що їх було заморожено при належній температурі, а також у цілісності їхнього упакування.
- Під час зберігання заморожених продуктів слід суворо дотримуватись умов зберігання, зазначених на їхній упаковці. Якщо на ній нема жодних пояснень, такі продукти слід спожити якнайшвидше.
- Якщо всередині упакування заморожених продуктів відбулося зволоження і чути неприємний запах, це може бути ознакою гниття внаслідок зберігання за невідповідних умов. Не купуйте такі продукти!
- Термін зберігання заморожених продуктів залежить від температури у приміщенні, настройки термостата, частоти відчинення дверцят, виду продукту і тривалості транспортування з магазину до дому. Завжди дотримуйтесь вказівок, наведених на упакуванні; не перевищуйте зазначений на ній термін зберігання.
- Зверніть увагу, що одразу після закриття дверцят морозильної камери може бути важко відчинити. Це цілком нормально! Після досягнення рівноважного стану в морозильній камері дверцят легко відчиняться.

Важлива примітка.

- Після заморожування заморожені продукти слід готувати так само, як і свіжі. Якщо після розморожування продукти не приготовано, їх НІ В ЯКОМУ РАЗІ не слід заморожувати знову.
- Деякі спеції (наприклад, аніс, базилік, водяний крес, оцет, суміші спецій, імбир, часник, цибуля, гірчиця, чебрець, майоран, чорний перець) під час тривалого зберігання змінюють смак і надають стравам сильного смаку. Тому у страви, призначені для заморожування, слід додавати лише трохи приправи, або ж додати її вже після розморожування.
- Термін зберігання страв залежить від жиру, на якому їх приготовано. Добре зберігаються страви, приготовані на маргарині, телячому жирі, оливковій олії та маслі; страви на арахісовій олії та свинячому салі зберігаються погано.

М'ясо та риба	Підготовка	Максимальний термін зберігання (місяці)
Біфштекс	Загорнути у плівку	6 - 8
Баранина	Загорнути у плівку	6 - 8
Телятина для смаження	Загорнути у плівку	6 - 8
Наріzana кубиками телятина	Нарізати невеликими шматками	6 - 8
Наріzana кубиками баранина	Нарізати шматками	4 - 8
М'ясний фарш	Упакувати без використання прянощів	1 - 3
Субпродукти (шматки)	Нарізати шматками	1 - 3
Копчена ковбаса/саламі	Упакувати, навіть за наявності оболонки з плівки	
Курка та індичка	Загорнути у плівку	4 - 6
Гуска та качка	Загорнути у плівку	4 - 6
Оленина, кріль, дикий кабан	Розфасувати на порції 2,5 кг, без кісток	6 - 8
Прісноводна риба (форель, короп, щука, сом)	Вимити і висушити після вичинки та видалення луски; за потреби відрізати хвіст та голову	2
Нежирна риба (морський окунь, палтус, камбала)		4
Жирна риба (тунець, макрель, луфар, анчоус)		2 - 4
Молюски, ракоподібні	Почистити і розфасувати у пакети	4 - 6
Ікра	У власній упаковці, алюмінієвому чи пластиковому контейнері	2 - 3
Равлики	У солоній воді в алюмінієвому чи пластиковому контейнері	3

Примітка: *Заморожене м'ясо після розморожування слід готувати так само, як свіже м'ясо. Якщо м'ясо не приготувати після розморожування, його ні в якому разі не можна заморожувати повторно.*

Овочі та фрукти	Підготовка	Максимальний термін зберігання (місяці)
Стручкова квасоля і боби	Вимити, порізати на малі шматки та прокип'ятити	10 - 13
Квасоля і боби	Почистити, вимити та прокип'ятити	12
Капуста	Помити та прокип'ятити	6 - 8
Морква	Почистити, порізати скибочками та прокип'ятити	12
Перець	Видалити стебло, розрізати навпіл, видалити серцевину та прокип'ятити	8 - 10
Шпинат	Помити та прокип'ятити	6 - 9
Цвітна капуста	Зняти листя, розрізати голівку на частини і покласти на деякий час у воду з додаванням лимонного соку	10 - 12
Баклажани	Помити і нарізати на шматки розміром 2 см	10 - 12
Кукурудза	Почистити й упакувати роазом з качаном або у вигляді зерна	12
Яблука та груші	Почистити і порізати скибочками	8 - 10
Абрикоси та персики	Розрізати навпіл і видалити кісточку	4 - 6
Суниці та смородина	Помити і почистити	8 - 12
Варені фрукти	Помістити у контейнер з додаванням 10% цукру	12
Сливи, вишні, журавлина	Помити і видалити стебла	8 - 12

Молочні продукти	Підготовка	Максимальний термін зберігання (місяці)	Умови зберігання
Молоко у пакетах (гомогенізоване)	У власній упаковці	2 - 3	Чисте молоко — у власній упаковці
Сир — за виключенням бринзи	Нарізати скибками	6 - 8	Можна використовувати оригінальну упаковку для короткого терміну зберігання. Для тривалого зберігання упакувати у плівку.
Масло, маргарин	У власній упаковці	6	

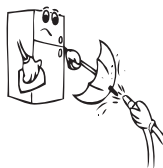
	Максимальний термін зберігання (місяці)	Час розморожування за кімнатної температури (години)	Час розморожування у духовій шафі (хвилини)
Хліб	4 - 6	2 - 3	4-5 (220-225 °С)
Печиво	3 - 6	1 - 1,5	5-8 (190-200 °С)
Кондитерські вироби	1 - 3	2 - 3	5-10 (200-225 °С)
Пиріг	1 - 1,5	3 - 4	5-8 (190-200 °С)
Листкове тісто	2 - 3	1 - 1,5	5-8 (190-200 °С)
Піца	2 - 3	2 - 4	15-20 (200 °С)

ЧАСТИНА - 4. ЧИЩЕННЯ ТА ОБСЛУГОВУВАННЯ

- *Перед початком чищення обов'язково від'єднайте холодильник від електромережі.*



- Не мийте холодильник проточною водою.



- Внутрішні та зовнішні поверхні приладу можна протерти м'якою тканиною або губкою, змоченою у теплій воді з милом.



- Вийміть складові частини холодильника та вимийте їх мильною водою. Не мийте їх у посудомийній машині.



- Не використовуйте для чищення легкозаймисті, вибухонебезпечні або їдкі речовини, такі як розчинники, бензин чи кислоти.



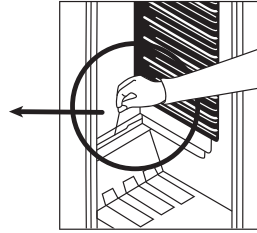
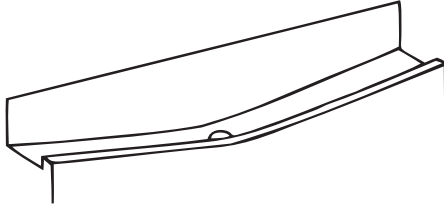
- Для збереження елеткроенергії та підвищення продуктивності випарювач слід чистити щіткою щонайменше один раз на рік.



Перед чищенням переконайтеся, що холодильник від'єднаний від мережі.



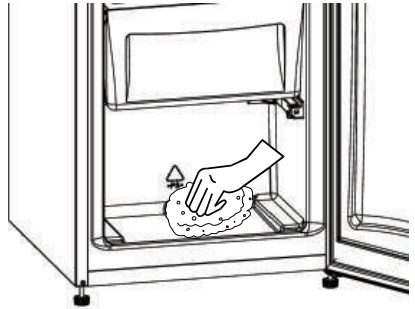
Видалення льоду з холодильної камери



- Видалення льоду з камери холодильника відбувається автоматично в процесі роботи; вода від розморожування збирається в лотку для випарювання та автоматично випарюється.
- Лоток для випарювання та отвір для зливання талої води необхідно періодично чистити, щоб запобігти збиранню води в нижній частині холодильника.
- Щоб прочистити отвір, можна також залити $\frac{1}{2}$ склянки води зсередини.

Видалення льоду з морозильної камери

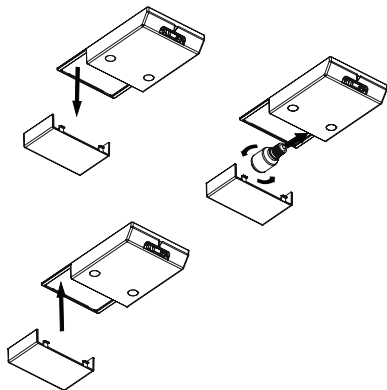
- Лід, що намерзає на полицях морозильної камери, слід періодично прибирати.
- Не використовуйте для цього гострі металеві предмети. Вони можуть проколоти охолоджувальний контур і привести до невиправного пошкодження пристрою. Використовуйте прикладений пластиковий шкребок.
- Коли на полицях намерзає більше 5 мм льоду, слід провести процедуру розморожування.
- Перед процедурою розморожування обгорніть заморожені продукти газетними аркушами та покладіть у прохолодне місце, щоб утримувати їх у стійкій температурі протягом тривалого часу.
- Для прискорення процесу розморожування поставте в морозильну камеру одну або декілька мисок з теплою водою.
- Висушіть камеру всередині губкою або чистою тканиною.
- Якщо продукти розтанули, покладіть їх в холодильник та пам'ятайте, що їх необхідно спожити протягом короткого часу.



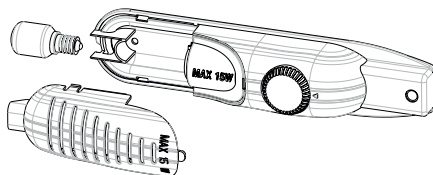
Заміна лампочки освітлення холодильника

1. Від'єднайте холодильник від мережі живлення,
2. Зніміть кришку лампи холодильника (А), для цього натисніть на засувки, що розташовані по боках кришки.
3. Замініть стару лампочку (В) новою, потужність якої не перевищує 15 Вт.
4. Встановіть кришку на місце та під'єднайте пристрій до мережі.

Коли освітлення та термостат розташовані зверху



Коли освітлення та термостат розташовані збоку



Заміна LED-освітлення

Якщо холодильник оснащено LED-освітленням, зверніться до служби підтримки, оскільки така заміна може проводитися лише авторизованими робітниками.

ЧАСТИНА - 5.

ТРАНСПОРТУВАННЯ ТА ЗМІНА МІСЦЯ РОЗТАШУВАННЯ

- За можливості не викидайте оригінальну упаковку і пінопласт — вони можуть знадобитися для перевезення у майбутньому.
- При повторному транспортуванні слід закріпити холодильник за допомогою товстих прокладок, стрічок або міцних мотузок. Дотримуйтеся інструкцій щодо транспортування, наведених на упаковці.
- Вийміть знімні частини (поліці, додаткове приладдя, контейнери для овочів тощо) або закріпіть їх у холодильнику стрічкою, щоб уникнути ударів під час транспортування та зміни місця розташування.



Транспортуйте холодильник у вертикальному положенні.

Переставлення дверцят

- Змінити напрямок відкривання дверцят холодильника неможливо, якщо дверні ручки на холодильнику встановлені на передній панелі.
- Напрямок відкривання дверцят можна змінити на моделях без ручок.
- Якщо напрямок відкривання дверцят морозильної камери можна змінити, для цього слід звернутися до найближчого авторизованого сервісного центру.

Якщо ваш холодильник працює неналежним чином, причиною цього може бути незначна несправність, тому для економії часу та збереження коштів перш, ніж викликати електрика, перевірте наступне.

Що робити, якщо пристрій не працює:**Перевірте такі причини:****Відсутність живлення;**

- Вимкнений загальний вимикач у будинку;
- Ручка термостата знаходиться в положенні «•»,
- Розетка не працює.
- Для перевірки увімкніть в цю розетку інший прилад, у належній роботі якого ви впевнені.

Що робити, якщо пристрій працює неналежним чином:**Перевірте такі причини:**

- Пристрій перевантажений
- Ручка термостата знаходиться в положенні «1» (в цьому разі встановіть ручку термостата у належну позицію);

Дверцята закриті не щільно;**Випарювач покритий пилом;**

- Недостатньо простору з тильної сторони та біля бічних стінок

У разі шуму:

- Циркуляція охолоджувального газу в холодильному контурі пристрою може створювати незначний шум (булькання) навіть тоді, коли компресор не працює. Це нормальне явище, яке не є приводом для занепокоєння. Якщо звук інший, впевніться у такому:

Пристрій належним чином вирівняний;**Ніщо не торкається тильної сторони пристрою;**

- Речі на холодильнику вібрують.
- Якщо в нижній частині холодильника збирається вода,
- Перевірте такі причини:
- Зливний отвір для талої води не забитий брудом (Скористайтеся пробкою зливного отвору, щоб його очистити)

Рекомендації

- Цей прилад призначений для побутового використання і придатний лише для використання у домашньому господарстві за призначенням. Він не призначений для комерційного чи загального користування. Якщо покупець використовує цей прилад іншим чином, ми наголошуємо, що виробник і продавець не несуть відповідальності за будь-який ремонт та вихід ладу протягом гарантійного терміну.
- Термін служби пристрою визначений та заявлений Міністерством промисловості та складає 10 років.

Поради щодо економії енергії

1– Встановлюйте прилад в прохолодному, добре провітрюваному приміщенні, не під прямим сонцем і не поруч з джерелами тепла (радіатори, плити і т. п.). Інакше використовуйте теплоізоляційні пластини.

2– Залишайте гарячі страви та напої охолонути до кімнатної температури.

3– Перед розморожуванням покладіть заморожені продукти в холодильну камеру. Низька температура заморожених продуктів буде сприяти охолодженню холодильної камери, поки вони будуть розморожуватися. Це сприяє збереженню електроенергії. Якщо заморожені продукти просто витягнути з морозильної камери, це призведе до втрати енергії.

4– Напої та рідкі продукти повинні бути закриті. Інакше вони збільшують вологість в пристрої. Це збільшує час роботи. Закриті напої та рідкі продукти також краще зберігають запах і смак.

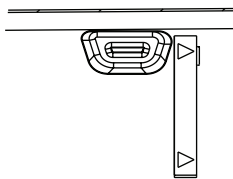
5– При розміщенні продуктів та напоїв залишайте дверцята відкритими якомога коротший час.

6– Тримайте закритими кришки всіх відсіків пристрою з різними температурами (відсік для овочів та фруктів, відсік свіжості і т. п.).

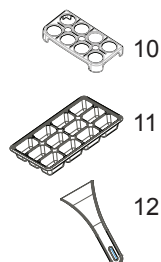
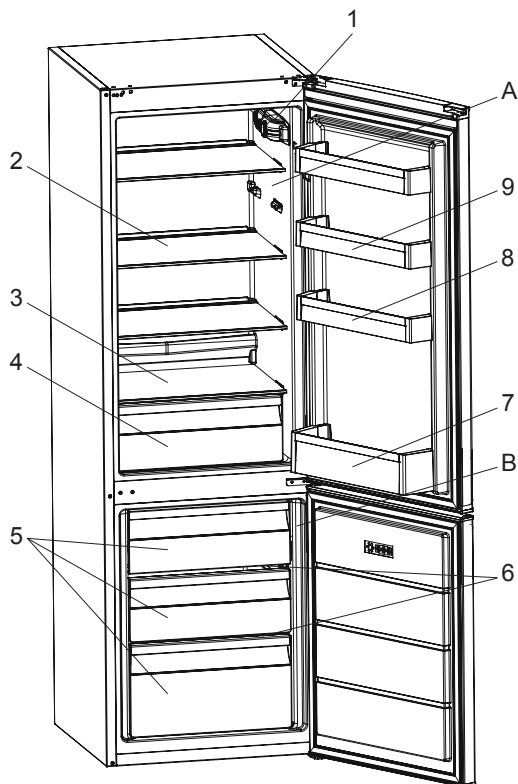
7– Ущільнення на дверцятах має бути чистим та еластичним. Замініть ущільнювач, якщо він зносився.

8. Енергоспоживання вашого приладу заявлене для повного завантаження морозильного відділення без висувних ящиків.

9. Для економії енергії не використовуйте об'єм між положенням максимального завантаження та дверима вздовж межі максимального завантаження. Межа максимального завантаження також враховується для розрахунку заявленого енергоспоживання



ЧАСТИНА - 7. ЧАСТИНИ ТА ВІДСІКИ ПРИСТРОЮ



В цій презентації представлена інформація лише про компоненти пристрою.
Компоненти можуть відрізнятися залежно від моделі.

- A) Холодильна камера
- B) Морозильна камера

- 1) Полиці холодильника (Коли освітлення та термостат розташовані збоку
- 2) Винна шафа *
- 3) Внутрішній дисплей та панель керування
- 4) Відсік охолодження *
- 5) Кришка контейнера для овочів
- 6) Контейнер для овочів
- 7) Верхній кошик морозильної камери
- 8) Середній кошик морозильної камери
- 9) Нижній кошик морозильної камери
- 10) Вирівнювальні ніжки
- 11) Лоток для льоду
- 12) Морозильна камера
- 13) Полиця для пляшок
- 14) Регульована полиця на дверцятах* / Верхня полиця на дверцятах
- 15) Верхня полиця на дверцятах
- 16) Форма для яєць

* У деяких моделях

Index

BEFORE USING THE APPLIANCE	22
General warnings	22
Old and out-of-order fridges	24
Safety warnings	24
Installing and operating your fridge	25
Before using your fridge freezer	26
HOW TO OPERATE THE APPLIANCE	26
Thermostat setting	26
Warnings about temperature adjustments	26
Accessories	27
Ice tray	27
Plastic scraper	27
Bottle holder	27
FOOD STORAGE IN THE APPLIANCE	28
Refrigerator compartment	28
Freezer compartment	28
CLEANING AND MAINTENANCE	32
Defrosting	33
Replacing the Light bulb	34
TRANSPORTATION AND CHANGING OF INSTALLATION POSITION	34
Repositioning the door	34
BEFORE CALLING FOR AFTER SALES SERVICE	35
Tips for saving energy	36
PARTS OF THE APPLIANCE AND THE COMPARTMENTS	37

The operating instructions apply to several models. Differences may therefore occur.

PART - 1. BEFORE USING THE APPLIANCE

General warnings

WARNING: Keep ventilation openings, in the appliance enclosure or in the built-in structure, clear of obstruction.

WARNING: Do not use mechanical devices or other means to accelerate the defrosting process, other than those recommended by the manufacturer.

WARNING: Do not use electrical appliances inside the food storage compartments of the appliance, unless they are of the type recommended by the manufacturer.

WARNING: Do not damage the refrigerant circuit.

WARNING: In order to avoid any hazards resulting from the instability of the appliance, it must be fixed in accordance with the following instructions:

- If your appliance uses R600a as a refrigerant (this information will be provided on the label of the cooler) you should take care during transportation and installation to prevent the cooler elements from being damaged. R600a is an environmentally friendly and natural gas, but it is explosive. In the event of a leak due to damage of the cooler elements, move your fridge away from open flames or heat sources and ventilate the room where the appliance is located for a few minutes.
- While carrying and positioning the fridge, do not damage the cooler gas circuit.
- Do not store explosive substances such as aerosol cans with a flammable propellant in this appliance.
- This appliance is intended to be used in household and domestic applications such as:
 - staff kitchen areas in shops, offices and other working environments.

- farm houses and by clients in hotels, motels and other residential type environments.
- bed and breakfast type environments;
- catering and similar non-retail applications.
- If the socket does not match the refrigerator plug, it must be replaced by the manufacturer, a service agent or similarly qualified persons in order to avoid a hazard.
- A specially grounded plug has been connected to the power cable of your refrigerator. This plug should be used with a specially grounded socket of 16 amperes. If there is no such socket in your house, please have one installed by an authorised electrician.
- This appliance can be used by children aged from 8 years and above and persons with reduced physical, sensory or mental capabilities or lack of experience and knowledge if they have been given supervision or instruction concerning use of the appliance in a safe way and understand the hazards involved. Children shall not play with the appliance. Cleaning and user maintenance shall not be made by children without supervision.
- If the supply cord is damaged, it must be replaced by the manufacturer, an authorised service agent or similar qualified persons, in order to avoid a hazard.
- This appliance is not intended for use at altitudes exceeding 2000 m.

Old and out-of-order fridges

- If your old fridge has a lock, break or remove the lock before discarding it, because children may get trapped inside it and may cause an accident.
- Old fridges and freezers may contain isolation material and refrigerant with CFC or HFC.



Therefore, take care not to harm environment when you are discarding your old fridges.

Please ask your municipal authority about the disposal of the WEEE reuse, recycle and recovery purposes.

Notes:

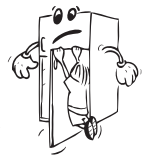
- Please read the instruction manual carefully before installing and using your appliance.
We are not responsible for the damage occurred due to misuse.
- Follow all instructions on your appliance and instruction manual, and keep this manual in a safe place to resolve the problems that may occur in the future.
- This appliance is produced to be used in homes and it can only be used in domestic environments and for the specified purposes. It is not suitable for commercial or common use. Such use will cause the guarantee of the appliance to be cancelled and our company will not be responsible for losses incurred.
- This appliance is produced to be used in houses and it is only suitable for cooling / storing food. It is not suitable for commercial or common use and/or for storing substances except for food. Our company is not responsible for losses to be incurred in the contrary case.

Safety warnings

- Do not connect your fridge freezer to the mains electricity supply using an extension lead.
- Do not plug in damaged, torn or old plugs.
- Do not pull, bend or damage the cord.



- This appliance is designed for use by adults, do not allow children to play with the appliance or let them hang off the door.
- Never touch the power cord/plug with wet hands as this could cause a short circuit or electric shock.
- Do not place glass bottles or beverage cans in the ice-making compartment as they can burst as the contents freeze.
- Do not place explosive or flammable material in your fridge. Place drinks with high alcohol content vertically in the fridge compartment and make sure that their tops are tightly closed.



- When removing ice from the ice-making compartment, do not touch it. Ice may cause frost burns and/or cuts.



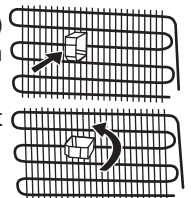
- Do not touch frozen goods with wet hands! Do not eat ice-cream and ice cubes immediately after you have taken them out of the freezer department!

- Do not touch frozen goods with wet hands. Do not eat ice-cream or ice cubes immediately after you have taken them out of the ice-making compartment.
- Do not cover the body or top of fridge with lace. This affects the performance of your fridge.
- Secure any accessories in the fridge during transportation to prevent damage to the accessories.

Installing and operating your fridge

Before starting to use your fridge freezer, you should pay attention to the following points:

- The operating voltage for your fridge is 220-240 V at 50Hz.
- The plug must be accessible after installation.
- Your fridge freezer may have a smell when it is operated for the first time. This is normal and the smell will fade away when your fridge freezer starts to cool.
- Before connecting your fridge freezer, ensure that the information on the data plate (voltage and connected load) matches that of the mains electricity supply. If in doubt, consult a qualified electrician.
- Insert the plug into a socket with an efficient ground connection. If the socket has no ground contact or the plug does not match, we recommend that you consult a qualified electrician for assistance.
- The appliance must be connected with a properly installed fused socket. Power supply (AC) and voltage at the operating point must match with the details on the name plate of the appliance (name plate is located on the inside left of the appliance).
- We do not accept responsibility for any damages that occur due to ungrounded usage.
- Place your fridge where it will not be exposed to direct sunlight.
- Your fridge should never be used outdoors or exposed to rain.
- Your appliance should be at least 50 cm away from stoves, gas ovens and heater cores, and at least 5 cm away from electrical ovens.
- When your fridge is placed next to a deep freezer, there should be at least 2 cm between them to prevent humidity forming on the outer surface.
- Do not place heavy items on the appliance.
- Clean the appliance thoroughly, especially the interior, before use (see Cleaning and Maintenance).
- The installation procedure into the kitchen unit is given in the installation manual. This product is intended to be used in proper kitchen units only.
- Before using your fridge freezer, wipe all parts with a solution of warm water and a teaspoon of sodium bicarbonate, then rinse with clean water and dry. Place all parts in the fridge after cleaning.
- Install the plastic distance guide (the part with black vanes at the rear) by turning it 90° (as shown in the figure) to prevent the condenser from touching the wall.
- The refrigerator should be placed against a wall with a free space not exceeding 75 mm.



Before using your fridge freezer

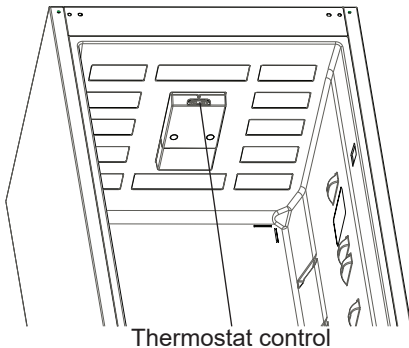


- When using your fridge freezer for the first time, or after transportation, keep it in an upright position for at least 3 hours before plugging into the mains. This allows efficient operation and prevents damage to the compressor.
- Your fridge freezer may have a smell when it is operated for the first time. This is normal and the smell will fade away when your fridge starts to cool.

PART - 2. HOW TO OPERATE THE APPLIANCE

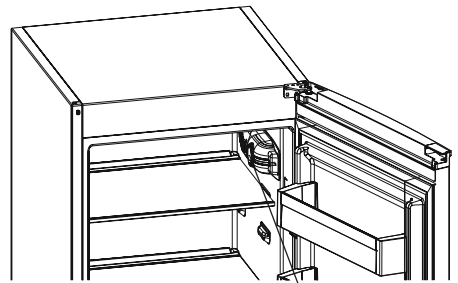
Thermostat setting

When lighting and thermostat are positioned on top



Thermostat control

When lighting and thermostat are positioned on side



Thermostat control

The fridge freezer thermostat automatically regulates the inside temperature of the compartments. By rotating the knob from position 1 to 5, colder temperatures can be obtained.

Important note: Do not try to rotate knob beyond 1 position it will stop your appliance.

- 1 – 2 :** For short-term storage of food in the freezer compartment, you can set the knob between the minimum and medium position.
- 3 – 4 :** For long-term storage of food in the freezer compartment, you can set the knob to the medium position.
- 5 :** For freezing fresh food. The appliance will work for longer. So, after the desired condition is reached, return the knob to the previous setting.

Warnings about temperature adjustments

- It is not recommended that you operate your fridge in environments colder than 10°C in terms of its efficiency.
- Temperature adjustments should be made according to the frequency of door openings and the quantity of food kept inside the fridge.
- Your fridge should be operated up to 24 hours according to the ambient temperature without interruption after being plugged in to be completely cooled. Do not open doors of your fridge frequently and do not place much food inside it in this period.
- A 5 minute delaying function is applied to prevent damage to the compressor of your

fridge, when you take the plug out and then plug it in again to operate it or when an energy breakdown occurs. Your fridge will start to operate normally after 5 minutes.

- Your fridge is designed to operate in the ambient temperature intervals stated in the standards, according to the climate class stated in the information label. We do not recommend operating your fridge out of stated temperatures value limits in terms of cooling effectiveness.

- This appliance is designed for use at an ambient temperature within the 16°C - 38°C range.

Climate class	Ambient temperature (°C)
T	Between 16 and 43 °C
ST	Between 16 and 38 °C
N	Between 16 and 32 °C
SN	Between 10 and 32 °C

Accessories

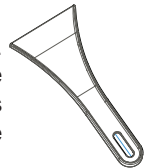
Ice tray

- Fill the ice tray with water and place in freezer compartment.
- After the water completely turned into ice, you can twist the tray as shown below to get the ice cube.



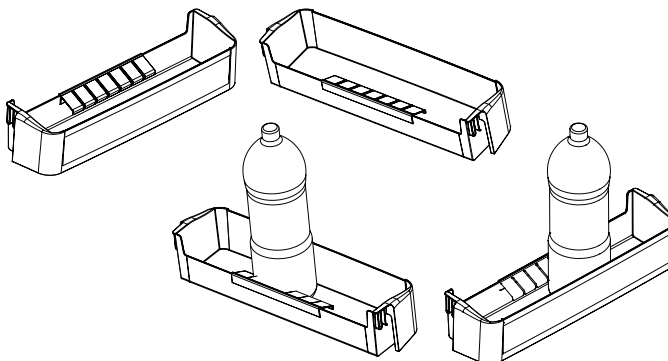
Plastic scraper

After a period of time frost will build up in certain areas in the freezer compartment. The frost accumulated in the freezer should be removed periodically. Use the plastic scraper provided if necessary. Do not use sharp metal objects for this operation. They could puncture the refrigerator circuit and cause irreparable damage to the unit.



Bottle holder (Only some models)

In order to prevent bottles from slipping or falling over, you can use the bottle holder. This will also help to prevent the noise made by bottles when opening or closing the door.



All written and visual descriptions in the accessories may vary according to the appliance model.

PART - 3. FOOD STORAGE IN THE APPLIANCE

Refrigerator compartment

The refrigerator compartment is used for storing fresh food for a few days.

- Do not place food in direct contact with the rear wall of the refrigerator compartment. Leave some space around food to allow circulation of air.
- Do not place hot food or evaporating liquid in the refrigerator.
- Always store food in closed containers or wrapped.
- To reduce humidity and avoid formation of frost, never place liquids in unsealed containers in the refrigerator.
- Meat of all types, wrapped in packages, is recommended to be placed on the glass shelf just above the vegetable bin, where the air is colder.
- You can put fruit and vegetables into the crisper without packaging.
- To avoid cold air escaping, try not to open the door too often, and not leave the door open for a long time.

Some recommendations have been specified below for the placement and storage of your food in the cooling compartment.

Food	Maximum Storing time	Where to place in the fridge department
Vegetables and fruits	1 week	Vegetable bin
Meat and fish	2 - 3 Days	Wrapped in plastic foil or bags or in a meat container (on the glass shelf)
Fresh cheese	3 - 4 Days	In special door shelf
Butter and margarine	1 week	In special door shelf
Bottled products milk and yoghurt	Until the expiry date recommended by the producer	In special door shelf
Eggs	1 month	In the egg shelf
Cooked food		All shelves

NOTE: Potatoes, onions and garlic should not be stored in the refrigerator.

Freezer compartment

The freezer compartment is used for freezing fresh food and for storing frozen food for the period of time indicated on packaging, and for making ice cubes.

- When freezing fresh food, wrap and seal the food properly; the packaging should be air tight and shouldn't leak. Special freezer bags, aluminum foil (heavy grade, if in doubt double wrap), polythene bags and plastic containers are ideal.
- To get maximum capacity for freezer compartment, please just use glass shelves for upper and middle section. For bottom section, please use lower basket.
- The maximum amount of fresh foods that can be loaded in the freezer within 24 hours is indicated on the name plate (see Freezing Capacity).

- For optimum appliance performance to reach maximum freezing capacity, set the refrigerator thermostat at 4 - 5 for 24 hours before placing fresh food into the freezer.
- After placing fresh food into the freezer, change the setting to 4 - 5 for 24 hours is generally sufficient. After 24 hours, you can reduce the setting if required.
- Do not allow the fresh food to be frozen to come into contact with the already frozen food.
- Always mark the date and the content on the pack and do not exceed the stated storage time.
- In case of a power failure or malfunction, the freezer compartment will maintain a sufficiently low temperature for food storage. However, avoid opening the freezer door to slow down the temperature rise within the freezer compartment.
- Never place warm food in the freezer compartment.
- When purchasing and storing frozen food products, ensure that the packaging is not damaged.
- The storage time and the recommended temperature for storing frozen food is indicated on the packaging. For storing and using, follow the manufacturer's instructions. If no information is provided, food should not be stored for more than 3 months.
- Place frozen food in the freezer compartment as soon as possible after buying it.
- Once the food has thawed, it must not be refrozen; you must cook it as quickly as possible in order to consume or to freeze once again.
- Not that; if you want to open again immediately after closing the freezer door, it will not be opened easily. It's quite normal! After reaching equilibrium condition, the door will be opened easily.

Important note:

- Frozen foods, when thawed, should be cooked just like fresh foods. If they are not cooked after being thawed they must NEVER be re-frozen.
- The taste of some spices found in cooked dishes (anise, basilica, watercress, vinegar, assorted spices, ginger, garlic, onion, mustard, thyme, marjoram, black pepper, etc.) changes and they assume a strong taste when they are stored for a long period. Therefore, the frozen food should be added little amount of spices or the desired spice should be added after the food has been thawed.
- The storage period of food is dependent on the oil used. The suitable oils are margarine, calf fat, olive oil and butter and the unsuitable oils are peanut oil and pig fat.
- The food in liquid form should be frozen in plastic cups and the other food should be frozen in plastic folios or bags.

Meat and fish	Preparation	Maximum Storing time (month)
Steak	Wrapping in a foil	6 - 8
Lamb meat	Wrapping in a foil	6 - 8
Veal roast	Wrapping in a foil	6 - 8
Veal cubes	In small pieces	6 - 8
Lamb cubes	In pieces	4 - 8
Minced meat	In packages without using spices	1 - 3
Giblets (pieces)	In pieces	1 - 3
Bologna sausage/salami	Should be packaged even if it has membrane	
Chicken and turkey	Wrapping in a foil	4 - 6
Goose and Duck	Wrapping in a foil	4 - 6
Deer, Rabbit, Wild Boar	In 2.5 kg portions and as fillets	6 - 8
Freshwater fishes (Salmon, Carp, Crane, Siluroidea)	After cleaning the bowels and scales of the fish, wash and dry it; and if necessary, cut the tail and head.	2
Lean fish; bass, turbot, flounder		4
Fatty fishes (Tunny, Mackarel, bluefish, anchovy)		2 - 4
Shellfish	Cleaned and in bags	4 - 6
Caviar	In its package, aluminium or plastic container	2 - 3
Snail	In salty water, aluminum or plastic container	3

Note: *Frozen meat should be cooked as fresh meat after being thawed. If the meat is not cooked after being thawed, it should never be frozen again.*

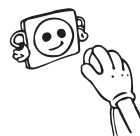
Vegetables and Fruits	Preparation	Maximum Storing time (months)
String beans and beans	Wash and cut to small pieces and boil in water	10 - 13
Beans	Hull and wash and boil in water	12
Cabbage	Cleaned and boil in water	6 - 8
Carrot	Clean and cut to slices and boil in water	12
Pepper	Cut the stem, cut into two pieces and remove the core and boil in water	8 - 10
Spinach	Washed and boil in water	6 - 9
Cauliflower	Take the leaves apart, cut the heart into pieces, and leave it in water with a little lemon juice for a while	10 - 12
Eggplant	Cut to pieces of 2cm after washing	10 - 12
Corn	Clean and pack with its stem or as sweet corn	12
Apple and pear	Peel and slice	8 - 10
Apricot and Peach	Cut into two pieces and remove the stone	4 - 6
Strawberry and Blackberry	Wash and hull	8 - 12
Cooked fruits	Adding 10 % of sugar in the container	12
Plum, cherry, sourberry	Wash and hull the stems	8 - 12

Dairy Products	Preparation	Maximum Storing time (months)	Storing Conditions
Packet (Homogenize) Milk	In its own packet	2 - 3	Pure Milk – In its own packet
Cheese-excluding white cheese	In slices	6 - 8	Original package may be used for short storing period. It should be wrapped in foil for longer periods.
Butter, margarine	In its package	6	

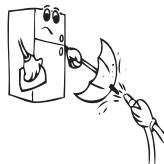
	Maximum Storing time (months)	Thawing time in room temperature (hours)	Thawing time in oven (minutes)
Bread	4 - 6	2 - 3	4-5 (220-225 °C)
Biscuits	3 - 6	1 - 1,5	5-8 (190-200 °C)
Pastry	1 - 3	2 - 3	5-10 (200-225 °C)
Pie	1 - 1,5	3 - 4	5-8 (190-200 °C)
Phyllo dough	2 - 3	1 - 1,5	5-8 (190-200 °C)
Pizza	2 - 3	2 - 4	15-20 (200 °C)

PART - 4. CLEANING AND MAINTENANCE

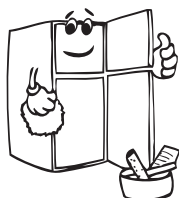
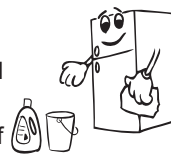
- Disconnect the unit from the power supply before cleaning.



- Do not clean the appliance by pouring water.



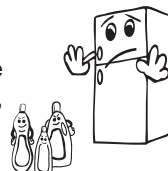
- Make sure that no water enters the lamp housing and other electrical components.
- The refrigerator should be cleaned periodically using a solution of bicarbonate of soda and lukewarm water.



- Clean the accessories separately with soap and water. Do not clean them in the dishwasher.



- Do not use abrasive products, detergents or soaps. After washing, rinse with clean water and dry carefully. When you have finished cleaning, reconnect the plug to the mains supply with dry hands.



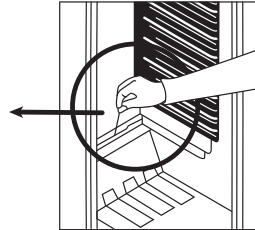
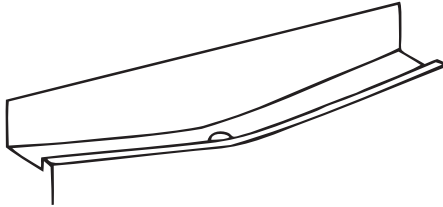
- Clean the condenser with a broom at least twice a year. This will help you to save on energy costs and increase productivity.



THE POWER SUPPLY MUST BE DISCONNECTED.

Defrosting

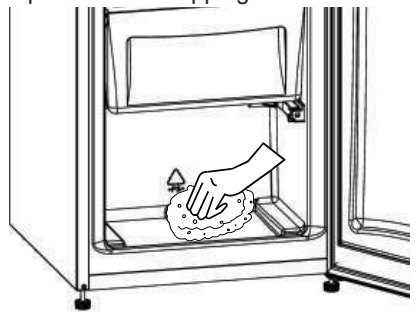
Defrosting the Refrigerator Compartment



- Defrosting occurs automatically in the refrigerator compartment during operation; the water is collected by the evaporation tray and evaporates automatically.
- The evaporation tray and the water drain hole should be cleaned periodically with the defrost drain plug to prevent the water from collecting at the bottom of the refrigerator instead of flowing out.
- You can also clean the drain hole by pouring $\frac{1}{2}$ glass of water down it.

Defrosting the Freezer Compartment

- The frost, which covers the shelves of the freezer compartment, should be removed periodically.
- Do not use sharp metal objects for this operation. They could puncture the refrigerant circuit and cause irreparable damage to the unit. Use the plastic scraper provided.
- When there is more than 5 mm of frost on the shelves, defrosting must be carried out.
- Before defrosting, place the frozen food in a cool place after wrapping it in sheets of newspaper (this will help the food to maintain its temperature for longer).
- To accelerate the defrosting process, place one or more bowls of warm water in the freezer compartment.
- Dry the inside of the compartment with a sponge or a clean cloth.
- Once the unit has been defrosted, place the food into freezer and remember to consume it in a short period of time.

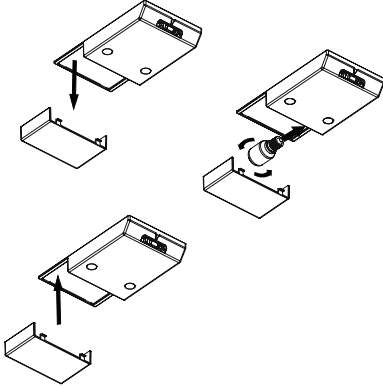


Replacing the Light bulb

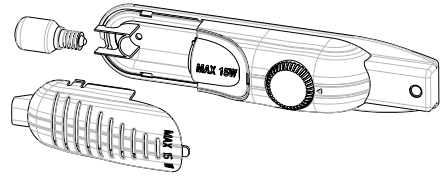
When replacing the bulb of the refrigerator compartment;

1. Unplug the unit from the power supply,
2. Press the hooks on the sides of the light cover top and remove the light cover
3. Change the present light bulb with a new one of not more than 15 W.
4. Replace the light cover and after waiting 5 minutes plug the unit.

When lighting and thermostat are positioned on top



When lighting and thermostat are positioned on side



Replacing LED lighting

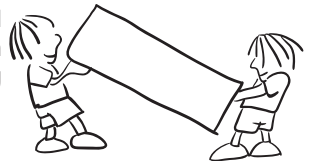
If your refrigerator has LED lighting contact the help desk as this should be changed by authorized personnel only.

PART - 5. TRANSPORTATION AND CHANGING OF INSTALLATION POSITION

Transportation and Changing of Installation Position

- The original packages and foamed polystyrene (PS) can be retained if required.
- During transportation, the appliance should be secured with a wide string or a strong rope. The instructions written on the corrugated box must be followed while transporting.
- Before transporting or changing the installation position, all the moving objects (ie,shelves,crisper...) should be taken out or fixed with bands in order to prevent them from getting damaged.

! Carry your fridge in the upright position.



Repositioning the door

- It is not possible to change the opening direction of your refrigerator door, if the door handles on your refrigerator are installed from the front surface of the door.
- It is possible to change the opening direction of the door on models without any handles.
- If the door opening direction of your refrigerator may be changed, you should contact the nearest authorised service agent to have the opening direction changed.

PART - 6. BEFORE CALLING FOR AFTER SALES SERVICE

If your refrigerator is not working properly, it may be a minor problem, therefore check the following.

The appliance does not operate,

Check if;

- There is no power,
- The general switch in your home is disconnected,
- The socket is not faulty. To check this, plug the appliance in to another socket which you know is working.

What to do if your appliance performs poorly

Check that:

- You have overloaded the appliance,
- The thermostat setting is on position “1” (if so set the thermostat dial to a suitable value).
- The doors are closed properly,
- There is no dust on the condenser,
- There is enough space at the rear and side walls.

If your fridge is operating too loudly

Normal Noises

Compressor noise

- Normal motor noise: This noise means that the compressor operates normally
- Compressor may cause more noise for a short time when it starts.

Bubbling noise and splash:

- This noise is caused by the flow of the refrigerant in the tubes of the system.
- If you hear any other noises check that:
 - The appliance is level
 - Nothing is touching the rear of the appliance
 - The objects on the appliance are vibrating.

If there is water in the lower part of the refrigerator;

Check if;

The drain hole for defrost water is not clogged (use defrost drain plug to clean the drain hole).

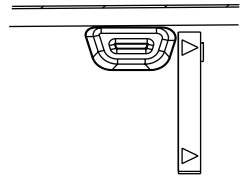
Important notes:

- In case of a sudden power loss or disconnecting and reconnecting of the plug to the electrical socket, the compressor protective thermal element will be opened as the pressure of the gas in the cooling system of your refrigerator has not yet been balanced. 4 or 5 minutes later, your refrigerator will start to operate; this is normal.
- If you won't be using your refrigerator for a long time (such as on summer holidays), please disconnect the plug from the socket. Clean your refrigerator as per Part 4 of this document and leave the door open to prevent any humidification or odor formation.
- If there is still a problem with your refrigerator although you have followed the instructions in this book, please consult your nearest authorized service center.

- The lifetime of your appliance is stated and declared by the Department of Industry. The length of time for retaining parts required for the proper operation of the appliance is 10 years.

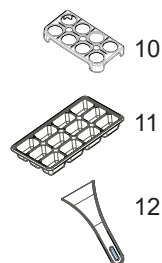
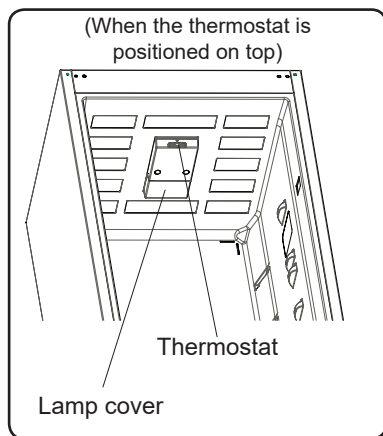
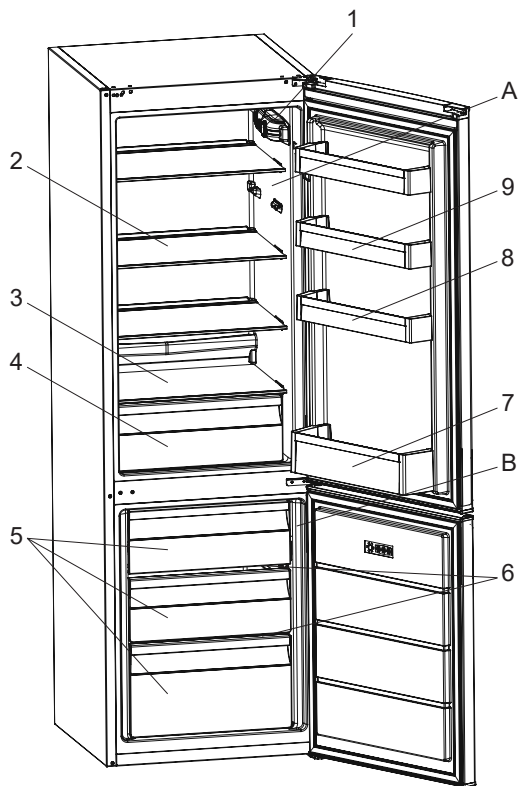
Tips for saving energy

1. Install the appliance in a cool, well ventilated room , but not in direct sunlight and not near a heat source (radiator, cooker.. etc). Otherwise use an insulating plate.
2. Allow warm food and drinks to cool down outside the appliance.
3. When thawing frozen food, place it in the refrigerator compartment. The low temperature of the frozen food will help to cool the refrigerator compartment when it is thawing. This will help to save energy. If the frozen food is put out, it results in a waste of energy.
4. Cover drinks or other liquids when placing them in the appliance Otherwise humidity increases in the appliance. Therefore, the working time gets longer. Also covering drinks and other liquids helps to preserve smell and taste.
5. Try to avoid keeping the doors open for long periods or opening the doors too frequently as warm air will enter the cabinet and cause the compressor to switch on unnecessarily often.
6. Keep the covers of the different temperature compartments (crisper, chiller ...etc) closed
7. Door gasket must be clean and pliable. Replace gaskets if worn.
8. Energy consumption of your appliance is declared without drawers and fully loaded in freezer compartment.
9. For saving energy, do not use volume between the load limit and the door, along the load limit line. Load limit line is also used in energy consumption declaration.



PART - 8.

PARTS OF THE APPLIANCE AND THE COMPARTMENTS



This presentation is only for information about the parts of the appliance.
Parts may vary according to the appliance model.

- A) Fridge compartment
- B) Freezer compartment

- 1) Thermostat box (When the thermostat is positioned on side)
- 2) Fridge compartment shelves
- 3) Crisper cover
- 4) Crisper
- 5) Freezer drawers
- 6) Freezer glass shelves *
- 7) Bottle shelf
- 8) Adjustable door shelf *
- 9) Door shelves
- 10) Egg holder
- 11) Ice box tray
- 12) Ice scraper*



In Ukrainian:

ТОВ «ВФД» 02140, м. Київ, вул. Єлизавети Чавдар будинок 5, (ЛІТЕРА А),

Тел.: +38044 303 92 93

In English:

«VFD» LLC 02140, Kyiv, 5 Chavdar str, (letter A), Tel: +38044 303 92 93



52244973